

PROGRAMA ELECTA NEO

silla operativa

Respaldo fabricado en espuma de poliuretano de 65 kg/m<sup>3</sup> de densidad, recubierto de acolchado confort.

Asiento, fabricado sobre una base de madera laminada y conformada. Tapizado sobre espuma de poliuretano de 50mm de espesor y 34 kg/m<sup>3</sup>.

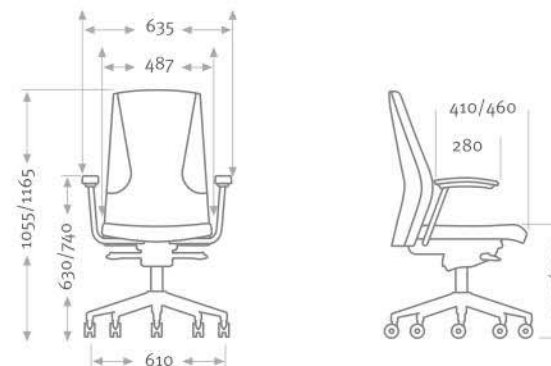


Base de cinco radios fabricada en poliamida Negra, posibilidad de aluminio.

Apoyabrazos fabricados en poliuretano integral de densidad 80-90 kg/m<sup>3</sup>.

Ruedas de doble roldadn auto-orientables, de 65mm de diametro fabricadas en poliamida inyectada.

DIMENSIONES



REGULACIONES DE BRAZO



CARACTERISTICAS

- Altura de asiento regulable.
- Profundidad de asiento regulable.
- Giro completo a través de eje vertical.
- Mecanismo de sincronización.
- Bloqueo multiposiciones de respaldo.

OPCIONES

- Opción de ruedas duras de poliamida para suelos blandos. Asimismo opción de ruedas auto-frenadas que únicamente se desbloquea su rodadura al sentarse en la silla.
- Posibilidad de fabricar la silla con tapicerías ignífugas.

ACABADOS

TAPIZADOS

Gama OFITA



CERTIFICADOS



PROGRAMA ELECTA NEO

silla operativa con reposacabezas

Respaldo fabricado en espuma de poliuretano de 65 kg/m<sup>3</sup> de densidad, recubierto de acolchado confort.

Asiento, fabricado sobre una base de madera laminada y conformada. Tapizado sobre espuma de poliuretano de 50mm de espesor y 34 kg/m<sup>3</sup>.

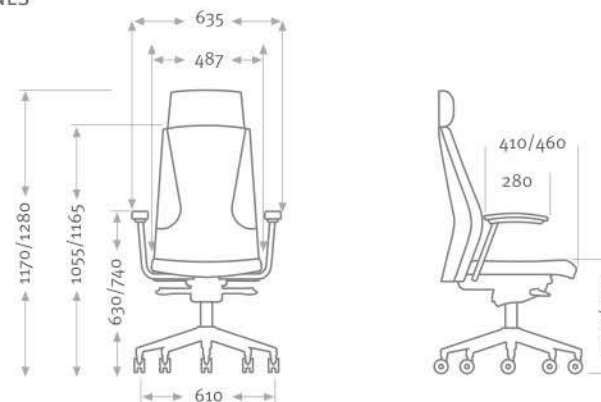


Base de cinco radios fabricada en poliamida Negra, posibilidad de aluminio.

Apoyabrazos fabricados en poliuretano integral de densidad 80-90 kg/m<sup>3</sup>.

Ruedas de doble roldadn auto-orientables, de 65mm de diametro fabricadas en poliamida inyectada.

DIMENSIONES



REGULACIONES DE BRAZO



CARACTERISTICAS

- Altura de asiento regulable.
- Profundidad de asiento regulable.
- Giro completo a través de eje vertical.
- Mecanismo de sincronización.
- Bloqueo multiposiciones de respaldo.

OPCIONES

- Opción de ruedas duras de poliamida para suelos blandos. Asimismo opción de ruedas auto-frenadas que únicamente se desbloquea su rodadura al sentarse en la silla.
- Posibilidad de fabricar la silla con tapicerías ignífugas.

ACABADOS

TAPIZADOS

Gama OFITA



CERTIFICADOS



ofita

## PROGRAMA ELECTA NEO

silla confidente con patín

Respaldo fabricado en espuma de poliuretano de 65 kg/m<sup>3</sup> de densidad, recubierto de acolchado confort.

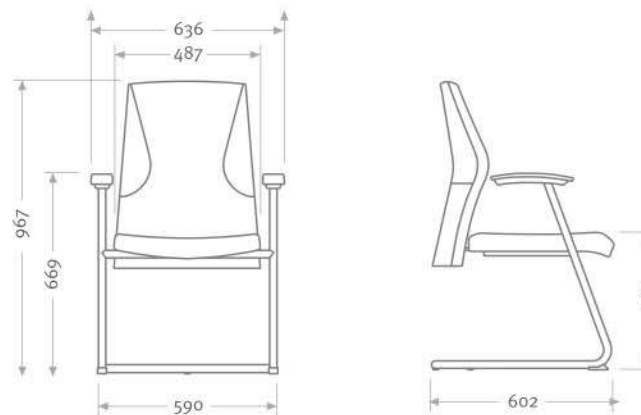


Apoyabrazos fabricados en poliuretano integral de densidad 80-90 kg/m<sup>3</sup>.

Asiento, fabricado sobre una base de madera laminada y conformada. Tapizado sobre espuma de poliuretano de 50mm de espesor y 34 kg/m<sup>3</sup>.

Estructura fija de patín de acero cromado fabricado en Tubo de 25x2.5 mm.

## DIMENSIONES



## OPCIONES

Posibilidad de fabricar la silla con tapicerías ignífugas.

## ACABADOS

### TAPIZADOS

Gama OFITA



## CERTIFICADOS



PROGRAMA ELECTA NEO

silla giratoria de visitas o reuniones

Respaldo fabricado en espuma de poliuretano de 65 kg/m<sup>3</sup> de densidad, recubierto de acolchado confort.

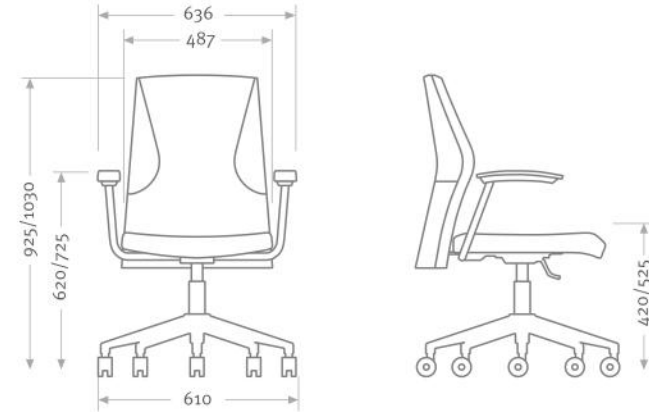
Apoyabrazos fabricados en poliuretano integral de densidad 80-90 kg/m<sup>3</sup>.



Asiento, fabricado sobre una base de madera laminada y conformada. Tapizado sobre espuma de poliuretano de 50mm de espesor y 34 kg/m<sup>3</sup>.

Base de cinco radios fabricada en poliamida Negra, posibilidad de aluminio.

DIMENSIONES



PRESTACIONES Y EQUIPAMIENTO

Giro completo alrededor de eje vertical sobre rodamiento axial de bolas.  
Sistema de regulación de altura de asiento en un rango de 120 mm. (base poliamida negra) o 105mm. (base aluminio pulido), mediante cilindro de gas a presión de 300 N. Disponible opcionalmente con cilindro de gas confort.  
Apoyabrazos de forma ergonómica y agradable tacto.

OPCIONES

Opción de ruedas duras de poliamida para suelos blandos. Asimismo opción de ruedas auto-frenadas que únicamente se desbloquea su rodadura al sentarse en la silla.  
Posibilidad de fabricar la silla con tapicerías ignífugas.  
Opción de topes fijos de color negro sustituyendo a las ruedas.  
Cuando incorpora los topes fijos se puede disponer de un sistema de retorno automático que hace que el asiento regrese automáticamente a una posición concreta cuando el usuario no esta sentado. Esta opción elimina la regulación en altura.

ACABADOS

TAPIZADOS

Gama OFITA



CERTIFICADOS

